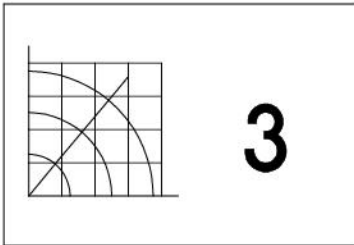
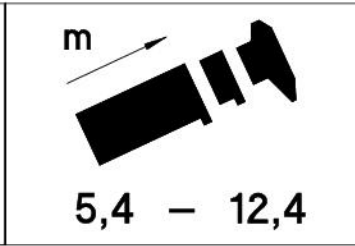
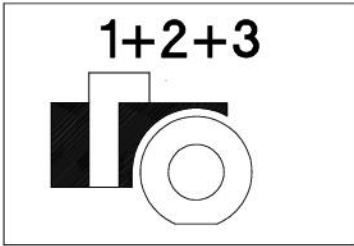
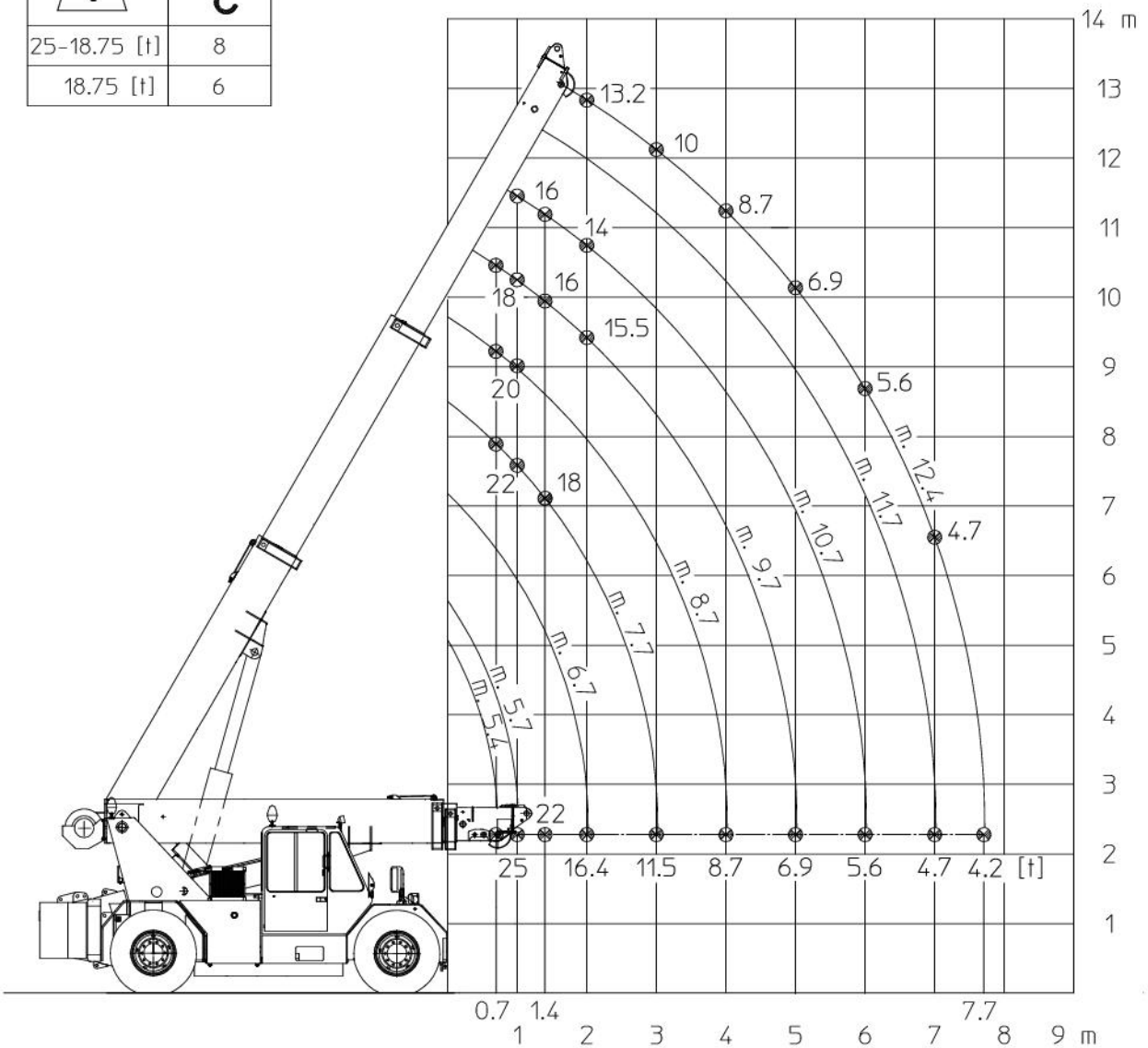


Capacită 20/25tm



DIN

25-18.75 [t]	8
18.75 [t]	6



9 bar	B6	5 km/h	1 km/h